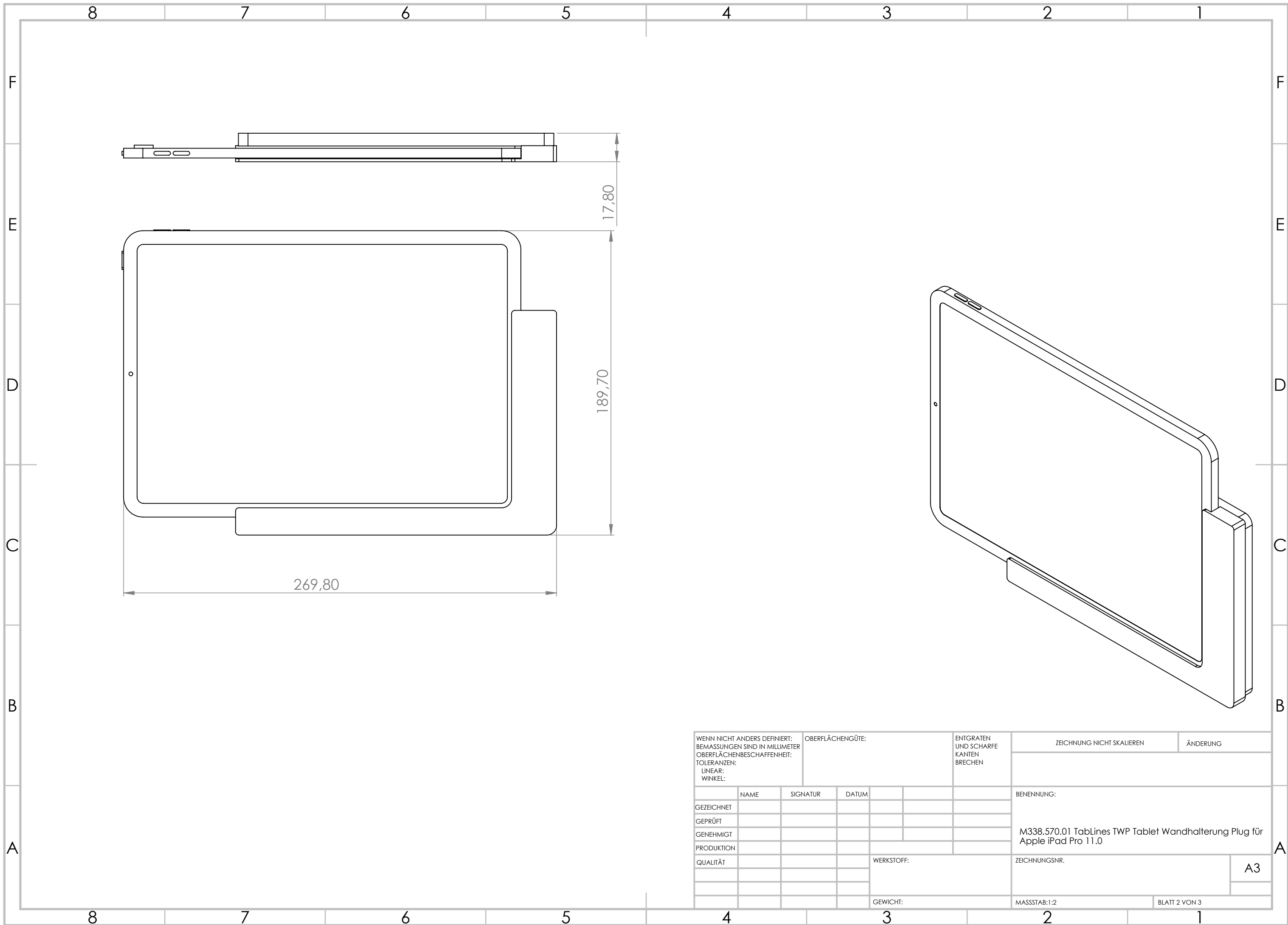
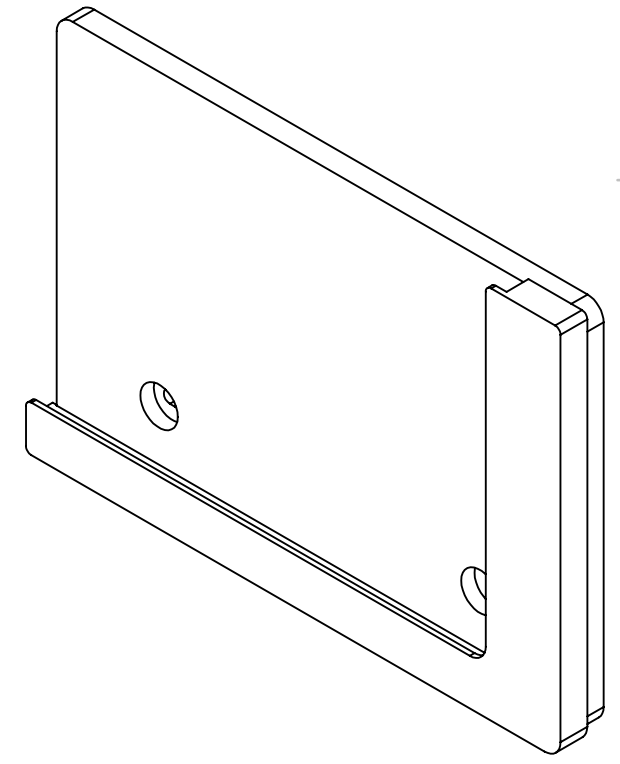
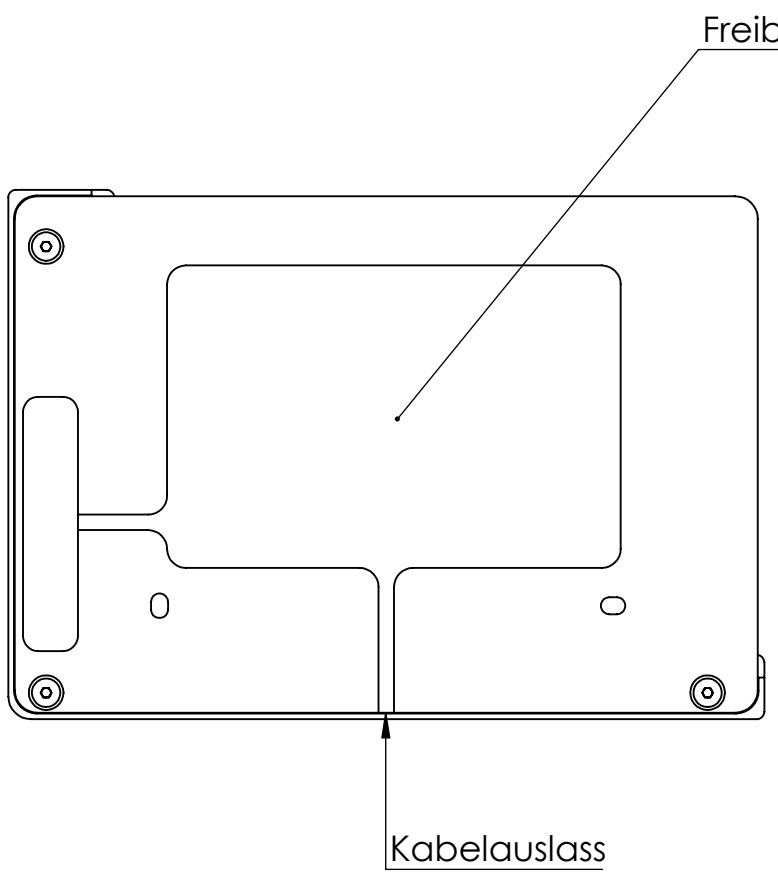
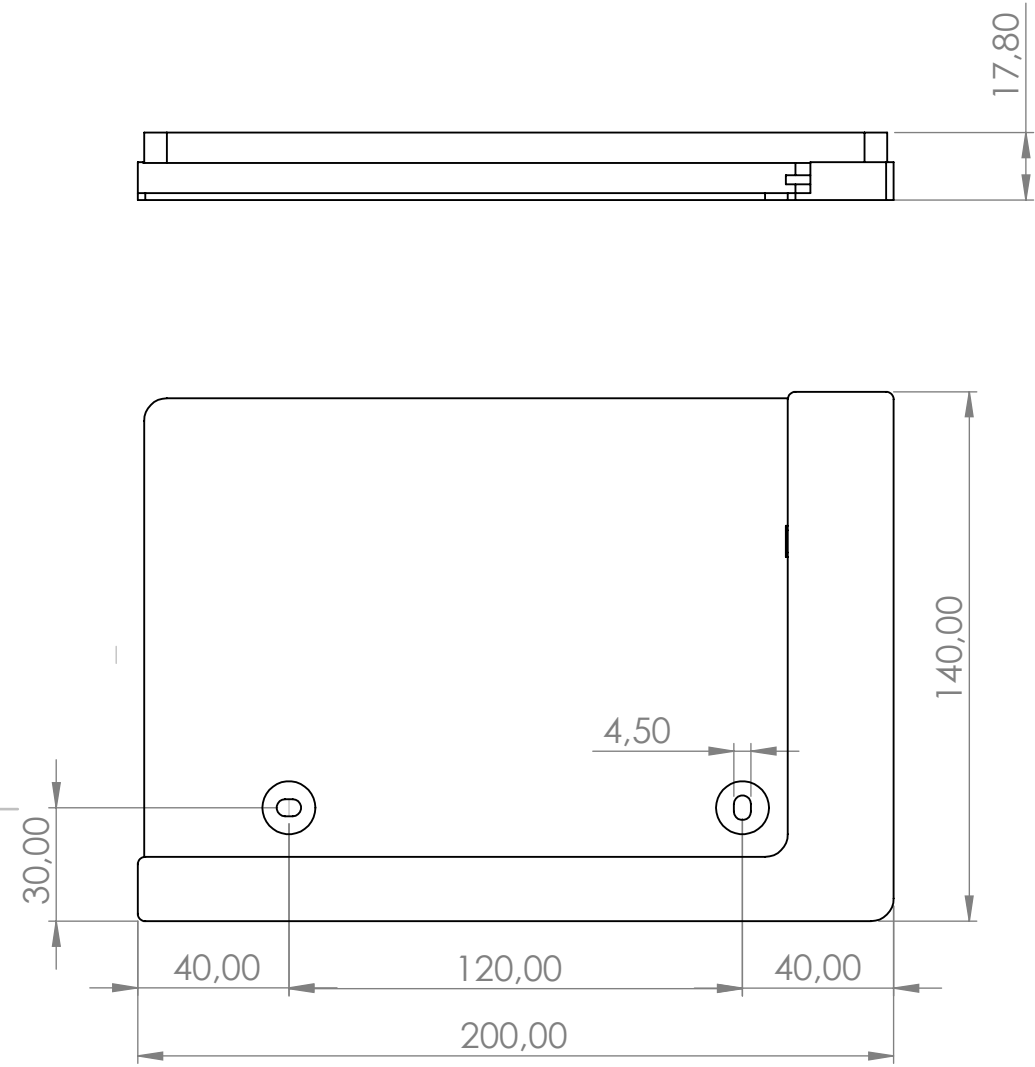
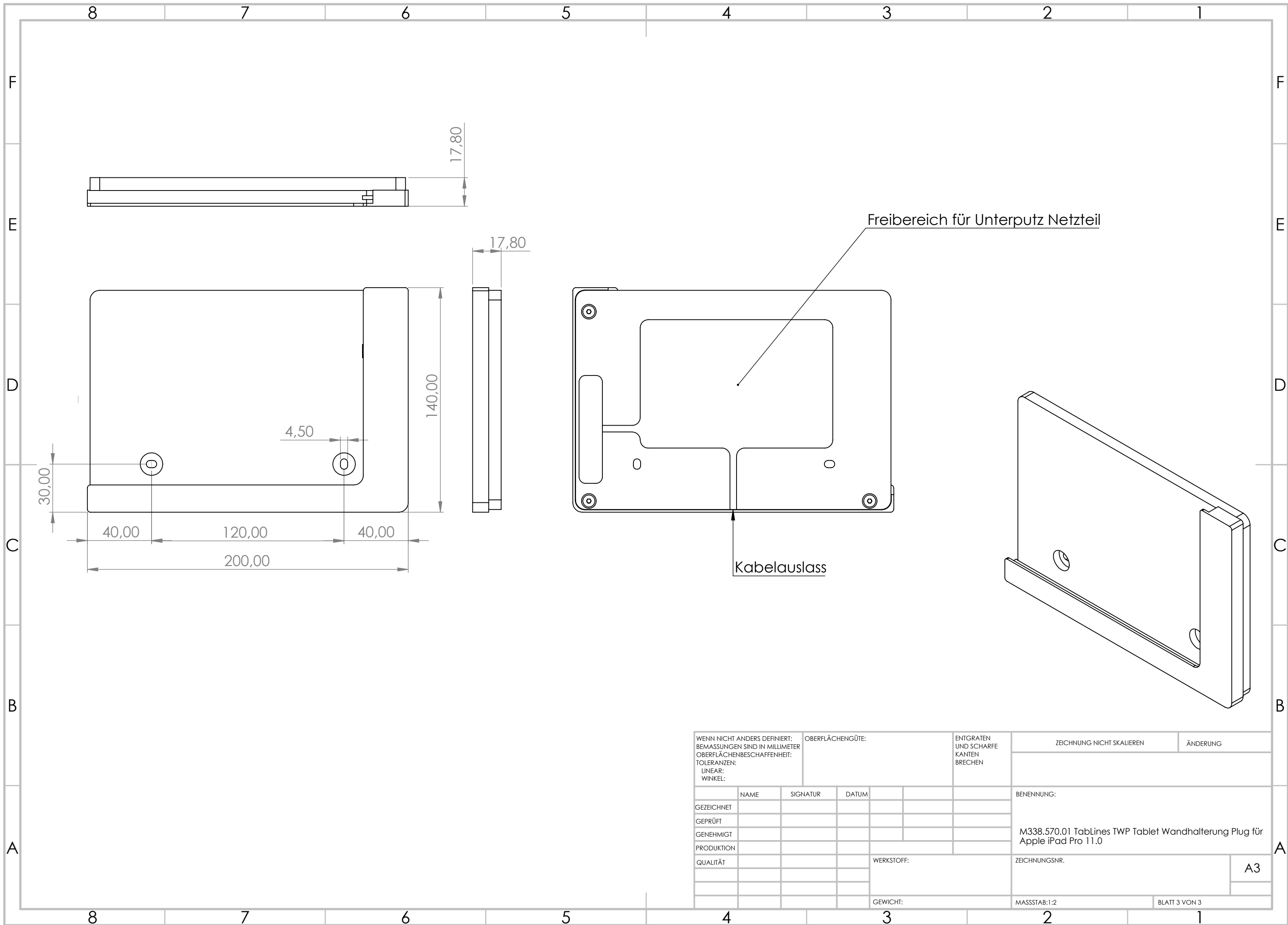


| | | | | | | | | | | | | |
|---|--|--|------------------|--|---|--|---|--|--------------|--|---------------|--|
| WENN NICHT ANDERS DEFINIERT: BEMASSUNGEN SIND IN MILLIMETER OBERFLÄCHENBESCHAFFENHEIT: TOLERANZEN: LINEAR: WINKEL: | | | OBERFLÄCHENGÜTE: | | ENTGRATEN UND SCHARFE KANTEN BRECHEN | | ZEICHNUNG NICHT SKALIEREN | | ÄNDERUNG | | | |
| | | | | | | | BENENNUNG: | | | | | |
| | | | | | | | M338.570.01 TabLines TWP Tablet Wandhalterung Plug für Apple iPad Pro 11.0 | | | | | |
| | | | | | | | ZEICHNUNGSNR. | | | | A3 | |
| | | | | | | | GEWICHT: | | MASSSTAB:1:2 | | BLATT 1 VON 3 | |

| | NAME | SIGNATUR | DATUM | | | |
|------------|------|----------|-------|--|--|--|
| GEZEICHNET | | | | | | |
| GEPRÜFT | | | | | | |
| GENEHMIGT | | | | | | |
| PRODUKTION | | | | | | |
| QUALITÄT | | | | | | |



| | | | | | | | | | |
|---|--|------------------|--|---|--|---------------------------|--|---|--|
| WENN NICHT ANDERS DEFINIERT: BEMASSUNGEN SIND IN MILLIMETER OBERFLÄCHENBESCHAFFENHEIT: TOLERANZEN: LINEAR: WINKEL: | | OBERFLÄCHENGÜTE: | | ENTGRATEN UND SCHARFE KANTEN BRECHEN | | ZEICHNUNG NICHT SKALIEREN | | ÄNDERUNG | |
| GEZEICHNET | | NAME | | SIGNATUR | | DATUM | | BENENNUNG: | |
| GEPRÜFT | | | | | | | | M338.570.01 TabLines TWP Tablet Wandhalterung Plug für Apple iPad Pro 11.0 | |
| GENEHMIGT | | | | | | | | | |
| PRODUKTION | | | | | | | | ZEICHNUNGSNR. | |
| QUALITÄT | | | | | | WERKSTOFF: | | A3 | |
| | | | | | | GEWICHT: | | MASSSTAB:1:2 | |
| | | | | | | | | BLATT 2 VON 3 | |



| | | | | | | | | | |
|---|--|------------------|--|---|--|---|--|----------|--|
| WENN NICHT ANDERS DEFINIERT: BEMASSUNGEN SIND IN MILLIMETER OBERFLÄCHENBESCHAFFENHEIT: TOLERANZEN: LINEAR: WINKEL: | | OBERFLÄCHENGÜTE: | | ENTGRATEN UND SCHARFE KANTEN BRECHEN | | ZEICHNUNG NICHT SKALIEREN | | ÄNDERUNG | |
| NAME | | SIGNATUR | | DATUM | | BENENNUNG: | | | |
| GEZEICHNET | | GEPRÜFT | | GENEHMIGT | | M338.570.01 TabLines TWP Tablet Wandhalterung Plug für Apple iPad Pro 11.0 | | | |
| PRODUKTION | | QUALITÄT | | WERKSTOFF: | | ZEICHNUNGSNR. | | A3 | |
| GEWICHT: | | MASSSTAB:1:2 | | BLATT 3 VON 3 | | | | | |